

GRAMPADORA 851

GL851-8





Origen y procedencia: China

Importa y distribuye: Lüsqttoff Argentina S.A.

Importador N°30-71207115-6

Belgrano 1068, Ramos Mejía (C.P.: 1704)

Buenos Aires, Argentina

Importa y distribuye en Uruguay: Miltrak S.A.

Rut: 21 823437 0012

Av. Ramón Anador 3274, 11600 Montevideo

Departamento de Montevideo, Uruguay



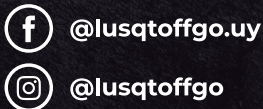
¡Seguimos en contacto!

Conocé nuestros lanzamientos, novedades y más información en nuestras redes

• En Argentina



• En Uruguay



ÍNDICE

1.DESCRIPCIÓN DEL PRODUCTO	PÁG. 02
2.DATOS TÉCNICOS	PÁG. 03
3.MEDIDAS DE SEGURIDAD	PÁG. 03
4.MANTENIMIENTO Y USOS	PÁG. 04
5.GARANTIA	PÁG. 08

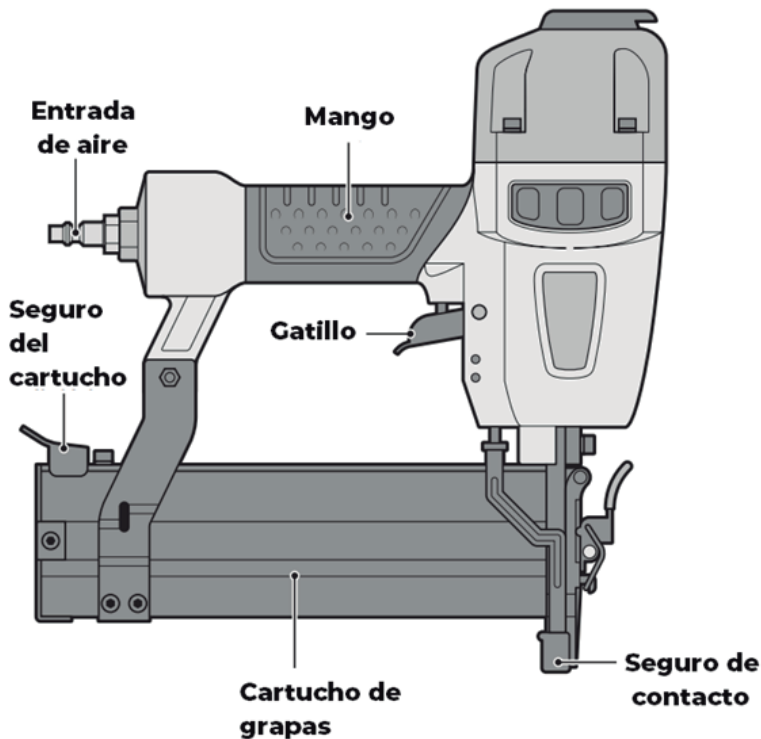
IMPORTANTE

Antes de comenzar a utilizar este equipo es necesario leer completamente las instrucciones para poder operar con las correctas condiciones y obtener el máximo rendimiento. En este manual se incluyen instrucciones para operar y dar mantenimiento.

INSTRUCCIONES DE SEGURIDAD

Se prohíbe el uso de este equipo por parte de menores de edad y personas no capacitadas para su uso. No intente utilizar este equipo en aplicaciones por las cuales no fueron diseñado.

1. DESCRIPCIÓN DEL PRODUCTO



2.DATOS TÉCNICOS

Ficha técnica

Tamaño de la grampa:	25-50 mm
Presión máxima:	120 PSI
Presión nominal:	70-100 PSI
Tamaño de la entrada de aire:	1/4 NPT
Potencia de ruido:	98,6 dB(A)
Presión de ruido:	85,6 dB(A)
Vibración:	5,22 m/s ²
Peso:	4,1 kg

Se recomienda usar compresor igual o mayor a 50 lts y aceite SAE 10

3.MEDIDAS DE SEGURIDAD



¡ADVERTENCIA! Leer todas las instrucciones y advertencias de seguridad. El incumplimiento de las advertencias e instrucciones puede provocar una descarga eléctrica, incendio y / o lesiones graves.

Para evitar manchas: Lavar con abundante agua y secar con paño o papel suave y limpio. No exponerse a lavandinas y aguas duras.

RECOMENDACIONES

Utilice protección para los ojos. Mascarilla antipolvo, zapatos de seguridad antideslizantes, casco y protección para los oídos en condiciones adecuadas reducen considerablemente el riesgo de lesiones.



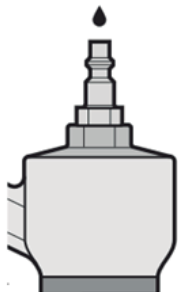
- Mantenga a los niños y a otras personas a una distancia segura mientras utiliza la herramienta.
- El aire comprimido que utilizan las herramientas neumáticas puede resultar peligroso. Los Objetos: astillas, polvo y otros residuos pueden ser impulsados por el flujo de aire a gran velocidad a la cabeza o a los ojos.
- Siempre que opere equipo neumático utilice lentes de protección.
- No maltrate la manguera ni los conectores.
- Mantenga la manguera alejada de superficies afiladas o abrasivas.
- Desconecte la manguera cuando cargue el cartucho.
- Nunca use la manguera para cargar la herramienta.
- Nunca jale de la manguera para desconectarla.
- No exponga la manguera al calor, aceite o solventes.
- Antes de operar la herramienta, verifique que las mangueras no estén dañadas.
- Es necesario que tanto el operador como cualquier otra persona en el área de trabajo usen lentes de seguridad con protectores laterales.
- Revise el estado de la herramienta. Nunca la opere si el seguro, el gatillo o los muelles son inoperantes, se encuentran dañados o han sido extraviados. No realice modificación alguna al seguro, el gatillo y otras partes de la herramienta.

4.MANTENIMIENTO Y USOS

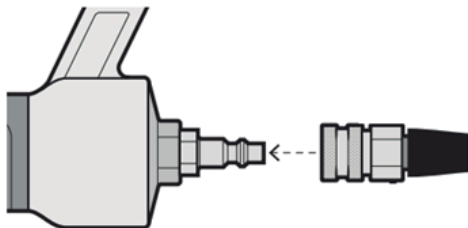
CONEXIÓN

Conecte la manguera al compresor y deje correr un poco de aire por la manguera y el acople, para verificar que ambos estén limpios antes de conectarlos a la herramienta.

Coloque unas gotas de aceite para herramientas dentro de la entrada de aire.

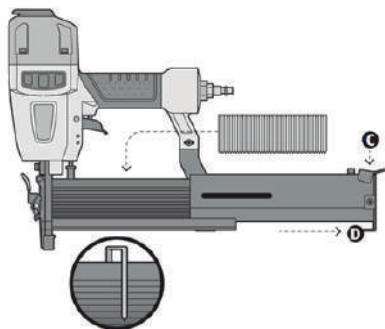


Conecte la manguera de aire a la herramienta por medio del acople. Antes de conectar la manguera a la herramienta asegúrese de que el cartucho para grapas se encuentre vacío.



COLOCAR GRAPAS

1. Desconecte la manguera de aire de la herramienta. Abra el cartucho para grapas presionando el seguro del cartucho (C) y jalando hacia atrás la cubierta (D).
2. Coloque las grapas sobre la costilla del cartucho con las puntas hacia abajo. Asegúrese de que las grapas no estén sucias o dañadas.
3. Cierre el cartucho empujando la cubierta y bloquéela con el seguro del cartucho.



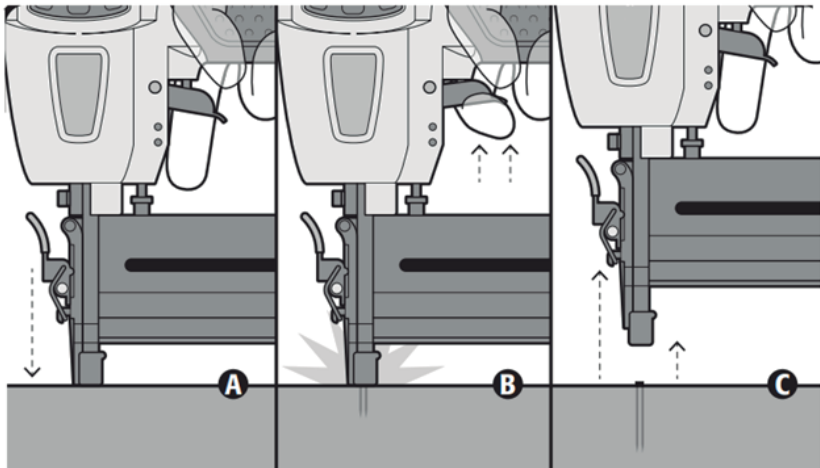
GRAPAS TRABADAS

En el disparo: Desconecte la herramienta del suministro de aire, luego abra la boquilla y jale la grapa con unas pinzas hasta removerlo.

En el cartucho: Desconecte la herramienta del suministro de aire, luego abra el cartucho. Remueva la grapa atascada con unas pinzas, por último, cierre el cartucho.

MODO DE USO

1. Encienda el compresor de aire y permita que se llene.
2. Regule la presión de salida del compresor de aire.
3. Cargue el cartucho.
4. Conecte la Grapadora al compresor de aire.
5. Para verificar el correcto funcionamiento: en una tabla posicione la herramienta y presione el seguro de contacto contra la superficie a trabajar (A). Sin levantar la herramienta presione el gatillo para realizar un disparo (B). Inmediatamente suelte el gatillo y levante la herramienta (C). Vuelva a posicionar la herramienta para disparos siguientes.



MANTENIMIENTO

Lubricación: Las herramientas neumáticas requieren lubricación constante a lo largo de su vida útil y durante su operación. El aire comprimido que necesita la herramienta para funcionar contiene humedad que puede oxidar el motor y los baleros de la herramienta. Para evitar esta posibilidad es necesario administrar constantemente aceite lubricante SAE 10 (2 ó 3 gotas).

Cualquier exceso de aceite en el motor es expulsado de inmediato por el escape de aceite excedente. Mantenga siempre el escape libre de cualquier obstrucción y nunca lo apunte hacia personas u objetos.

Después de cada 50 horas de operación el mecanismo de la herramienta se deberá engrasar un poco. Recuerde que el exceso de grasa puede disminuir la potencia.

5.GARANTÍA

LUSQTOFF garantiza este producto por el término de **2 (dos) años**, contados a partir de la fecha de la compra, asentada en la factura que deberá preservar ante cualquier reclamo o reparación ante el Servicio Técnico Oficial.

PRESCRIPCIONES DE LA GARANTÍA

1. Los productos marca LUSQTOFF están garantizadas contra eventuales defectos de fabricación debidamente comprobados.
2. Dentro del período de garantía de las piezas o componentes que se compruebe, a juicio exclusivo de nuestros técnicos, que presenten defectos de fabricación, serán reparados o sustituidos en forma gratuita por los Servicios Técnicos Oficiales con la presentación de la factura de compra.
3. Para efectivizar el cumplimiento de la garantía, el comprador podrá optar por presentar el producto junto con su factura de compra en cualquiera de nuestros Servicios Técnicos Oficiales especializados en cada producto. Para consultar la lista de service oficiales ingresá a nuestro sitio web: www.lusqtoff.com.ar/service

NO ESTÁN INCLUIDOS EN LA GARANTÍA

Los defectos originados por:

1. Uso inadecuado de la herramienta.
2. Falta de mantenimiento y cuidado del producto.
3. Instalaciones eléctricas deficientes.
4. Conexión de las herramientas en voltajes inadecuados.
5. Desgaste natural de las piezas.
6. Los daños ocasionados por aguas duras o sucias en hidrolavadoras y bombas de agua.
7. Daños por golpes, aplastamiento o abrasión.
8. En los motores nafteros, los daños ocasionados por mezclas incorrectas nafta-aceite en los motores 2T y falta de lubricación en los motores 4T; y en los motores diésel, combustible de mala calidad.

ATENCIÓN

1. Esta garantía caduca automáticamente si la herramienta fue abierta por terceros.
2. Este producto sólo deberá ser utilizado bajo las especificaciones que figuran en el manual de uso de dicho producto. En caso contrario se perderá la garantía del producto.
3. Conserve la factura de compra para futuros reclamos.



¡ESTAMOS EN CONTACTO!

Para consultas, reclamos o asesoramiento envíanos un correo electrónico a: asistenciatecnica@lusqtoff.com.ar

Podés encontrar todos los repuestos de nuestras herramientas en los Servicios Técnicos Oficiales: www.lusqtoff.com.ar/service





CATÁLAGO DIGITAL