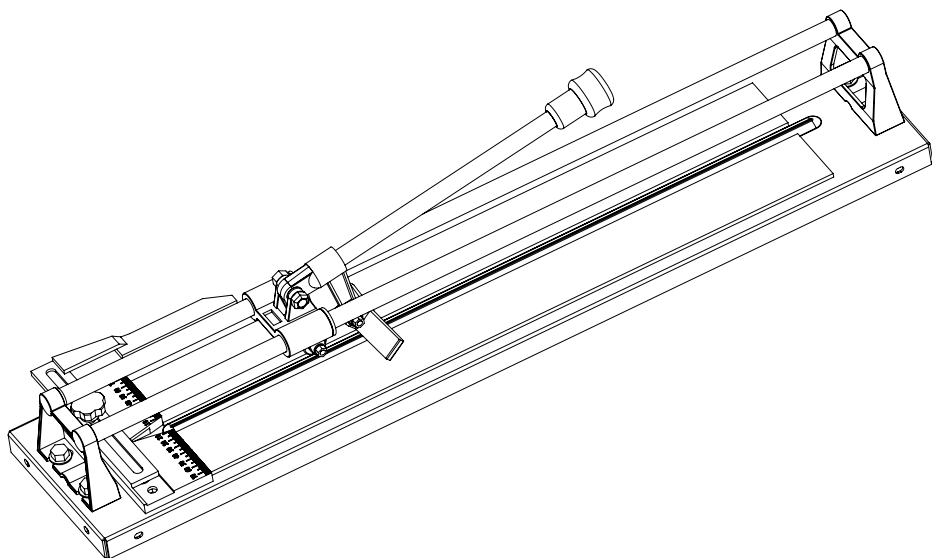


**CORTADORA  
DE CERÁMICA  
CCL600-8**





Origen y procedencia: China

**Importa y distribuye: Lüsqttoff Argentina S.A.**

Importador N° 30-71207115-6

Belgrano 1068, Ramos Mejía (C.P.: 1704)

Buenos Aires, Argentina

**Importa y distribuye en Uruguay: Miltrak S.A.**

Rut: 21 823437 0012

Av. Ramón Anador 3274, 11600 Montevideo

Departamento de Montevideo, Uruguay



### ¡Seguimos en contacto!

Conocé nuestros lanzamientos, novedades y más información en nuestras redes

#### • En Argentina

   @lusqttoff

#### • En Uruguay

 @lusqttoffgo.uy

 @lusqttoffgo

### ¡DESCARGA MATERIAL EXCLUSIVO!

[www.lusqttoff.com.ar/comunidadlusqttoff](http://www.lusqttoff.com.ar/comunidadlusqttoff)

## **ÍNDICE**

**1. ESPECIFICACIONES**

**2. FUNCIONAMIENTO Y USO**

**3. SUSTITUCIÓN DE LA RUEDA DE CORTE  
DE CARBURO DE TUNGSTENO**

**4. INSTRUCCIONES DE SEGURIDAD**

**5. GARANTÍA**



**POR FAVOR LEA ESTAS INSTRUCCIONES DETENIDAMENTE PARA ASEGURAR EL USO SEGURO Y EFECTIVO DE ESTA HERRAMIENTA.**

## 1. ESPECIFICACIONES

Max. Longitud de corte:	600 mm
Max. Espesor de corte:	12 mm
Diámetro de varilla cromada:	16 mm
Ancho de la base de metal:	165 mm
Espesor de la base:	1.8 mm
Peso:	4,6 Kg

\* Para cortes paralelos o paralelos y en ángulo

\* Reemplazo simple y conveniente de la cuchilla de corte, tamaño: 22 \* 6 \* 2 mm

## 2. FUNCIONAMIENTO Y USO

1. Para obtener un buen y limpio corte en línea recta, es importante que lea atentamente las siguientes instrucciones antes de usar el cortador.

Coloque la cerámica usando la escala de medición proporcionada, para lograr el tamaño de corte requerido. Sostenga la cerámica firmemente con una mano y use la otra para mover la palanca manual y la rueda de corte de carburo de tungsteno a lo largo de la superficie vidriada de la cerámica, aplicando una presión uniforme pero suave.



2. Después de cortar el esmalte, divida la loseta colocando la superficie marcada (mirando hacia arriba) a lo largo del cabezal de rotura elevado que corre por el centro de la máquina.

Coloque la cabeza de corte/rotura hacia la parte superior de la cerámica más cercana a la escala de medición, asegurándose de que esté colocada uniformemente a ambos lados de la línea marcada. Aplique SUAVEMENTE una presión hacia abajo en la palanca manual usando la cantidad mínima de presión necesaria para romper la cerámica a lo largo de la línea marcada.



**IMPORTANTE:**

No permita que la rueda de corte de carburo de tungsteno entre en contacto con la loseta durante la operación de división. Una presión excesiva sobre la palanca manual durante la operación de división podría provocar una rotura desigual y una posible fragmentación de la baldosa. La capacidad máxima de corte de este cortador es de 600 mm de largo por 12 mm de grosor.

### 3. SUSTITUCIÓN DE LA RUEDA DE CORTE DE CARBURO DE TUNGSTENO-

Para reemplazar la rueda de corte de carburo de tungsteno, necesitará un destornillador PH2 y una llave de 8 mm (no incluida) para quitar la tuerca y el perno que asegura la rueda en su lugar.



## 4. INSTRUCCIONES DE SEGURIDAD

1. Se requieren guantes y gafas de seguridad para operar esta máquina.
2. Mantenga el cortador de cerámicos y la cuchilla fuera del alcance de los niños.
3. Después de su uso, la máquina debe almacenarse en un lugar seguro y seco.
4. Esta máquina ha sido diseñada para cortar y romper cerámicos vidriados y no debe usarse para ningún otro propósito.
5. Coloque siempre la máquina cortadora de cerámicos en una superficie nivelada y firme.
6. ¡PRECAUCIÓN! Los bordes de los cerámicos cortados están afilados.

## 5. GARANTÍA

LUSQTOFF garantiza este producto por el término de **2 (dos) años**, contados a partir de la fecha de la compra, asentada en la factura que deberá preservar ante cualquier reclamo o reparación ante el Servicio Técnico Oficial.

### PRESCRIPCIONES DE LA GARANTÍA

1. Los productos marca LUSQTOFF están garantizadas contra eventuales defectos de fabricación debidamente comprobados.
2. Dentro del período de garantía de las piezas o componentes que se compruebe, a juicio exclusivo de nuestros técnicos, que presenten defectos de fabricación, serán reparados o sustituidos en forma gratuita por los Servicios Técnicos Oficiales con la presentación de la factura de compra.
3. Para efectivizar el cumplimiento de la garantía, el comprador podrá optar por presentar el producto junto con su factura de compra en cualquiera de nuestros Servicios Técnicos Oficiales especializados en cada producto. Para consultar la lista de service oficiales ingresá a nuestro sitio web: [www.lusqtoff.com.ar/service](http://www.lusqtoff.com.ar/service)

### NO ESTÁN INCLUIDOS EN LA GARANTÍA

Los defectos originados por:

1. Uso inadecuado de la herramienta.
2. Falta de mantenimiento y cuidado del producto.
3. Instalaciones eléctricas deficientes.
4. Conexión de las herramientas en voltajes inadecuados.
5. Desgaste natural de las piezas.
6. Los daños ocasionados por aguas duras o sucias en hidrolavadoras y bombas de agua.
7. Daños por golpes, aplastamiento o abrasión.
8. En los motores nafteros, los daños ocasionados por mezclas incorrectas nafta-aceite en los motores 2T y falta de lubricación en los motores 4T; y en los motores diésel, combustible de mala calidad.

### ATENCIÓN

1. Esta garantía caduca automáticamente si la herramienta fue abierta por terceros.
2. Este producto sólo deberá ser utilizado bajo las especificaciones que figuran en el manual de uso de dicho producto. En caso contrario se perderá la garantía del producto.
3. Conserve la factura de compra para futuros reclamos.

**¡ESTAMOS EN CONTACTO!**



Para consultas, reclamos o asesoramiento envíanos un correo electrónico a:  
**[asistenciatecnica@lusqtoff.com.ar](mailto:asistenciatecnica@lusqtoff.com.ar)**

Podés encontrar todos los repuestos de nuestras herramientas en los Servicios Técnicos Oficiales:  
**[www.lusqtoff.com.ar/service](http://www.lusqtoff.com.ar/service)**

## ¡CAPACITATE CON NOSOTROS!

Sumate a nuestro grupo de Facebook

"Capacitaciones LUSQTOFF"



## ¡DESCARGÁ CONTENIDO EXCLUSIVO!

# COMUNIDAD LUSQTOFF

[www.lusqtoff.com.ar/comunidadlusqtoff](http://www.lusqtoff.com.ar/comunidadlusqtoff)



   **LUSQTOFF**  
**WWW.LUSQTOFF.COM.AR**