

# CALEFACTOR DE EXTERIOR

**JK-1009**





Origen y procedencia: China

**Importa y distribuye: Lúsqttoff Argentina S.A.**

Importador N°30-71207115-6

Belgrano 1068, Ramos Mejía (C.P.: 1704)

Buenos Aires, Argentina

**Importa y distribuye en Uruguay: Miltrak S.A.**

Rut: 21 823437 0012

Av. Ramón Anador 3274, 11600 Montevideo

Departamento de Montevideo, Uruguay



### ¡Seguimos en contacto!

Conocé nuestros lanzamientos, novedades y más información en nuestras redes

#### • En Argentina

   @lusqttoff

#### • En Uruguay

 @lusqttoffgo.uy

 @lusqttoffgo

**¡DESCARGA MATERIAL EXCLUSIVO!**

[www.lusqttoff.com.ar/comunidadlusqttoff](http://www.lusqttoff.com.ar/comunidadlusqttoff)

## INDICE

Datos técnicos .....	2
Advertencia .....	2
Lugar de colocación del calefactor .....	3
Requisitos del gas .....	3
Test de escape .....	3
Procedimiento de uso y almacenamiento .....	3
Limpieza y cuidado .....	4
Partes y especificaciones .....	4
Piezas de ensamble e instrucciones de montaje .....	5
Montaje de ruedas.....	5
Instrucciones de montaje .....	7
Listado de problemas / soluciones .....	9
Garantía .....	10

## DATOS TÉCNICOS

Tipo: hongo  
Combustible: gas envasado  
Radio de calefacción: 6 m  
Estilo rattan  
Altura: 2,2 m  
Posee válvulas y sensor de caída  
Incluye ruedas  
Peso: 18,7 Kg

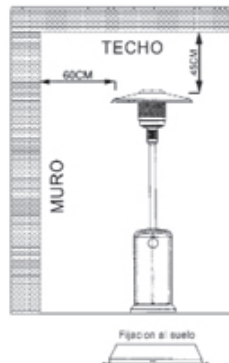
## ADVERTENCIA

Rogamos lean con atención los siguientes consejos de seguridad antes de cualquier utilización.

- No utilizar el calefactor en lugares cerrados.
- La instalación y reparación debe realizarse por personas cualificadas.
- Una inadecuada instalación puede provocar problemas.
- No intente modificar el aparato.
- No sustituya o reemplace el regulador por cualquier otro que no sea el sugerido por el fabricante.
- No almacene gasolina o cualquier otro producto inflamable cerca del aparato.
- El sistema, (regulador, tubo flexible, piloto y el quemador) debe ser revisado en casos de escapes o daños, antes de su uso.
- Todos los tests de escape, se harán con una solución jabonosa. No utilizar nunca una llama para detectar un escape.
- No utilizar la estufa antes de haber comprobado los escapes.
- Apagar inmediatamente la válvula de gas si se detecta olor a gas.
- No transporte el aparato cuando este funcionando.
- Una vez apagado el aparato, no lo mueva hasta que se enfríe.
- Deje libre y limpia la ventilación del cilindro.
- No pintar la malla, ni el tablero de control, ni el reflector.
- Dejar limpio el comportamiento de control, el quemador y los pasos para la circulación del aire de la estufa.
- La bomba de gas debe ser apagada cuando el calefactor no se use.
- Comprobar el calefactor inmediatamente si ocurre algo de lo siguiente:
  - a) Si el calefactor no alcanza temperatura
  - b) Si el quemador hace un ruido de explosión durante su uso (un ligero ruido es normal cuando el quemador se apaga).
  - c) Si hay olor a gas y la llama es amarilla.
- El regulador de gas y el conjunto de la manguera flexible han de colocarse de manera que no molesten ni causen daños.
- Cualquier protección o cualquier otro mecanismo de protección que haya sido quitado para el almacenaje del calefactor deberá ser reemplazado antes de usar la estufa.

## LUGAR DE COLOCACIÓN DEL CALEFACTOR

- El calefactor se usa únicamente en el exterior o asegurándose de que haya siempre una buena ventilación.
- Mantener una distancia de seguridad, es decir, 45 cm desde el reflector al techo, y 60 cm a los lados.
- El calefactor ha de colocarse en un lugar firme y nivelado.
- No utilizar el calefactor en lugares de alto riesgo de inflamación.
- Puede fijarse al suelo si se desea con los accesorios que se suministran.
- En caso de fuertes vientos prestar atención al vuelco del aparato.



### REQUISITOS DEL GAS

- Utilizar solo gas propano o butano.
- El suministro mínimo de presión de 28-30 mbar es requerido para el ajuste de entrada para el butano.
- El suministro mínimo de presión de 37 mbar es requerido para el ajuste de entrada para el propano.
- El regulador de presión debe estar homologado.
- La instalación debe realizarse cumpliendo la normativa vigente en cada país, en caso de no existir se registrará por la normativa general para este tipo de materiales.
- Una bomba dañada u oxidada puede ser peligrosa y debe ser comprobada por un especialista.
- No utilice jamás una bomba de butano/propano con una conexión de válvula dañada.
- Nunca conectar una bomba de butano/ propano defectuosa al calefactor.
- Sustituir las botellas de gas en locales bien ventilados, lejos de cualquier fuente de calor.

### TEST DE ESCAPE

Siempre que se hace un control de calidad del calefactor se recomienda hacerlo en el lugar de instalación debido a un posible daño durante el transporte.

- Preparar una solución jabonosa con un detergente y agua. Cuando aparezca jabón, hay escape.
- El test debe realizarse con una botella de gas llena.
- Asegúrese de que la válvula de seguridad está apagada.
- Abra el gas y compruebe.
- Si hay escape, apague el suministro de gas. Chequear los puntos de escape y realizar de nuevo el test.
- No realizar el test mientras se este fumando.

### PROCEDIMIENTO DE USO Y ALMACENAMIENTO

Encendido del calefactor:

- 1- Abra la llave de paso de la bomba.
  - 2- Pulse suavemente el botón de control variable y gírelo hasta la posición de Pilot.
  - 3- Pulse suavemente el botón de control variable y manténgalo así durante 10 segundos.
- Mientras mantenga este botón en esta posición, apriete varias veces el botón piloto hasta que se encienda la llama piloto. Suelte el botón de control variable cuando esté encendida la

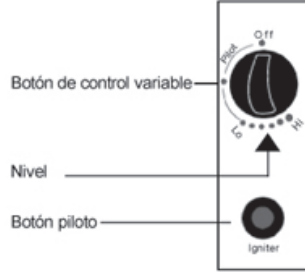
llama piloto.

4- Pulse suavemente el botón de control variable y girelo hasta la posición LO (minimo) y déjelo en esta posición durante unos dos minutos. Posteriormente puede girar el botón de control variable hacia la posición de temperatura deseada.

Nota: Es necesario mantener la unidad apagada durante 5 minutos antes de volver a encenderla.

### Apagado del calefactor

- 1- Gire el botón de control variable a la posición LO
- 2- Gire posteriormente el botón de control variable a la posición Pilot.
- 3- A continuación, pulse suavemente el botón de control variable a la posición OFF
- 4- Cierre la llave de paso de la bomba.



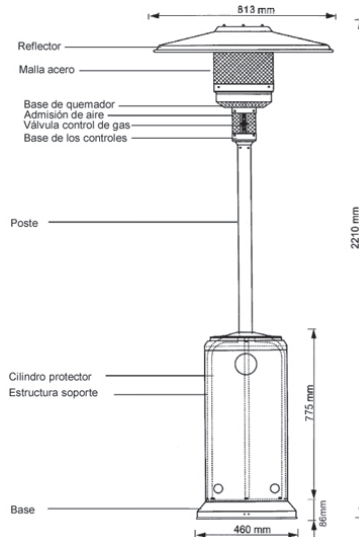
Almacenamiento

- 1- Cerrar siempre la válvula de gas después de su uso o en caso de peligro.
- 2- Quitar el regulador de la bomba.
- 3- No almanece nunca la bomba de gas líquido bajo tierra o lugar sin ventilación.

### LIMPIEZA Y CUIDADO

Limpiar el polvo con un trapo suave. Para las superficies lacadas, utilizar productos de limpieza adecuados. No utilizar productos inflamables o corrosivos. Mantener limpio el quemador.

### PARTES Y ESPECIFICACIÓN



**A. Construcción y características**

Transportable terraza / jardín con cilindro protector.

Cilindro de acero lacado o acero inoxidable.

Las conexiones de gas deberán llevar abrazaderas de metal.

La malla del quemador es de acero.

El reflector radia el calor.

**B. Tabla de inyectores**

Gas	Presión del gas (mbar)	Inyector principal	Inyector del quemador piloto
Butano	28/30	1.9 mm	0.18 mm
Propano	37	1.8 mm	0.18 mm

**PIEZAS DE ENSAMBLAJE E INSTRUCCIONES DE MONTAJE**

Herramientas que se necesitan:

Llave fija 10 y 13 mm

Llave inglesa (2) 20 cm de largo

Destornillador mediano

Cinta calefón de fontanero para juntas

Solución jabonosa para comprobar los escapes

Piezas suministradas:

Pie y cilindro para introducir la bomba de GLP

Poste con 3 abrazaderas

Tubo de acero galvanizado 10 mm x 86 cm

(El regulador de gas LPG así como la manguera normalizada no se incluyen: Longitud de manguera aprox. 50 cm)

Reflector 81 cm con 6 arandelas de 20 mm y 3 tuercas

4 tornillos M6 x 10mm para ensamblar el poste con el quemador

6 tornillos con sus tuercas M6 x 35 mm para unir el poste con la estructura

3 tornillos M8 x 16 mm para unir la estructura a la base.

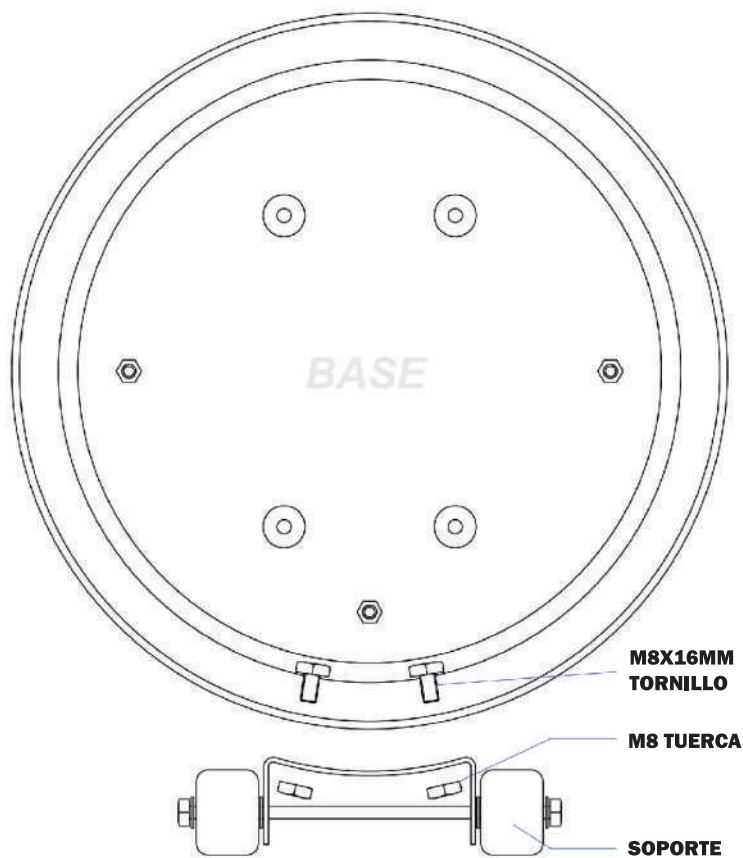
3 piezas para fijar al suelo si se desea

6 tornillos con sus tuercas para fijar al suelo si se desea

Conservar las instrucciones para futuras referencias

Sustituir el tubo flexible antes de su caducidad (Ver che impresa en tubo)

**MONTAJE DE RUEDAS**



**UTILICE 2 PIEZAS M8X19MM TORNILLO Y TUERCAS M8 PARA  
CONECTAR LA BASE CON LAS RUEDAS. LUEGO SUJETELOS**



## INSTRUCCIONES DE MONTAJE

### PASO 1



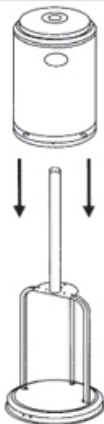
- 1-1 Atornille los 3 soportes a la base
- 1-2 Utilice los tornillos que se incluyen M8 x 15mm y sus tuercas.

### PASO 2



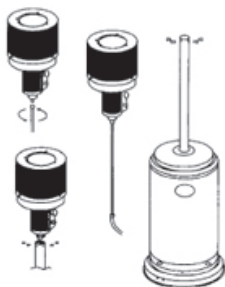
- 2-1 Fije el poste a los soportes.
- 2-2 Use los 6 tornillos M6 x 35 mm. Asegurese de que estan debidamente apretados.

### PASO 3



- 3-1 Fije el cilindro protector a la base.

### PASO 4



- 4-1 Conecte el tubo de gas al quemador y apriételo.
- 4-2 Observe que no existen fugas aplicando unas gotas de solución jabonosa en la union y comprobando que no aparecen burbujas cuando se abre la llave de paso de la bomba.
- 4-3 Introduzca este conducto en el interior del poste.
- 4-4 Fije el quemador al poste con los 4 tornillos M5 x 10 mm.

### PASO 5



- 5-1 Compruebe que las fijaciones de todas las piezas son correctas.
- 5-2 Fije en la parte alta del quemador los 3 tornillos M8 con sus correspondientes arandelas.

### PASO 6



- 6-1 Fije el deflector de aluminio a los 3 tornillos de la base del quemador
- 6-2 Apriete las mariposas o tuercas.

Procedimiento para el montaje del reflector de cuatro piezas

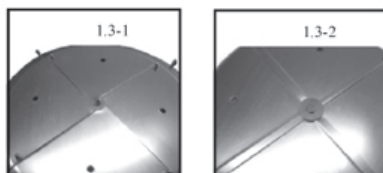
Paso 1:

1-1 Abra la caja y sitúe las 4 piezas siguiendo las indicaciones de la figura 1.1

2-1 Instale el reflector fijando pieza por pieza con los tornillos (M5), tuercas y arandelas siguiendo la figura 1.2-1 y 1.2-2.



1-2 Fije el reflector con un tornillo (M6), una tuerca y dos arandelas en el centro de la forma que se muestra en las figuras 1.3-1, 1.3-2.



Paso 2:

2-1 Sitúe los 4 pernos de 60 mm y 8 arandelas encima de la parte superior del quemador siguiendo las indicaciones de la figura 2.1

2-2 Introduzca los pernos y las arandelas al quemador.

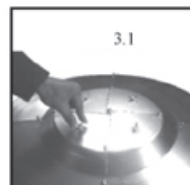
2-3 Fije los pernos al quemador

2-4 Introduzca 4 arandelas en los pernos.



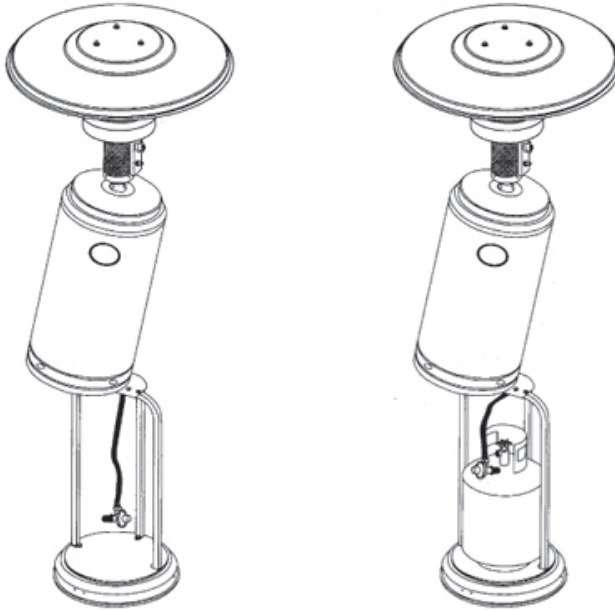
Paso 3:

3-1 Inserte el reflector en la parte superior del quemador encajando los orificios del reflector con los pernos.



3-2 Introduzca una arandela en cada perno y fjelo con tuercas M8 siguiendo las indicaciones de las figuras 3.1 y 3.2





Paso 4:

4-1 Levante el cilindro y déjelo descansar sobre los soportes.

4-2 Fije la cabeza reguladora del tipo de gas utilizando la manguera flexible que previamente haya instalado.

4-3 Introduzca la bomba de gas y baje el cilindro metálico.

#### LISTADO DE PROBLEMAS / SOLUCIONES

PROBLEMA	CAUSA	SOLUCIÓN
Piloto no se enciende	La válvula de gas puede estar cerrada Bomba vacía Válvula bloqueada Aire en el sistema Mala conexión	Abrir la válvula de gas Rellenar la bomba Limpiar o sustituir la válvula Purgar el aire Ajustar las conexiones
Piloto no se queda encendido	Partículas alrededor del piloto Aflojadas conexiones Escape Falta de presión	Limpiar la superficie sucia Apretar conexiones Apretar conexiones Rellenar la bomba del combustible
Quemador no enciende	Presión baja Válvula bloqueada Control no está abierto Conjunto de la luz del piloto	Rellenar bomba Limpiar Abrir el control Colocar el piloto bien

## GARANTÍA

**LUSQTOFF** garantiza este producto por el término de **2 (dos) años**, contados a partir de la fecha de la compra, asentada en la factura que deberá preservar ante cualquier reclamo o reparación ante el Servicio Técnico Oficial.

### PRESCRIPCIONES DE LA GARANTÍA

1. Los productos marca LUSQTOFF están garantizadas contra eventuales defectos de fabricación debidamente comprobados.
2. Dentro del período de garantía de las piezas o componentes que se compruebe, a juicio exclusivo de nuestros técnicos, que presenten defectos de fabricación, serán reparados o sustituidos en forma gratuita por los Servicios Técnicos Oficiales con la presentación de la factura de compra.
3. Para efectivizar el cumplimiento de la garantía, el comprador podrá optar por presentar el producto junto con su factura de compra en cualquiera de nuestros Servicios Técnicos Oficiales especializados en cada producto. Para consultar la lista de service oficiales ingresá a nuestro sitio web: [www.lusqtoff.com.ar/service](http://www.lusqtoff.com.ar/service)

### NO ESTÁN INCLUIDOS EN LA GARANTÍA

Los defectos originados por:

1. Uso inadecuado de la herramienta.
2. Falta de mantenimiento y cuidado del producto.
3. Instalaciones eléctricas deficientes.
4. Conexión de las herramientas en voltajes inadecuados.
5. Desgaste natural de las piezas.
6. Los daños ocasionados por aguas duras o sucias en hidrolavadoras y bombas de agua.
7. Daños por golpes, aplastamiento o abrasión.
8. En los motores nafteros, los daños ocasionados por mezclas incorrectas nafta-aceite en los motores 2T y falta de lubricación en los motores 4T; y en los motores diésel, combustible de mala calidad.

### ATENCIÓN

1. Esta garantía caduca automáticamente si la herramienta fue abierta por terceros.
2. Este producto sólo deberá ser utilizado bajo las especificaciones que figuran en el manual de uso de dicho producto. En caso contrario se perderá la garantía del producto.
3. Conserve la factura de compra para futuros reclamos.



### ¡ESTAMOS EN CONTACTO!

Para consultas, reclamos o asesoramiento envíanos un correo electrónico a: [asistenciatecnica@lusqtoff.com.ar](mailto:asistenciatecnica@lusqtoff.com.ar)

Podés encontrar todos los repuestos de nuestras herramientas en los Servicios Técnicos Oficiales: [www.lusqtoff.com.ar/service](http://www.lusqtoff.com.ar/service)

**¡CAPACITATE CON NOSOTROS!**

Sumate a nuestro grupo de Facebook

"Capacitaciones LUSQTOFF"



**¡DESCARGÁ  
CONTENIDO EXCLUSIVO!**

**COMUNIDAD  
LUSQTOFF**

[www.lusqtoff.com.ar/comunidadlusqtoff](http://www.lusqtoff.com.ar/comunidadlusqtoff)



   **LUSQTOFF**  
**WWW.LUSQTOFF.COM.AR**