

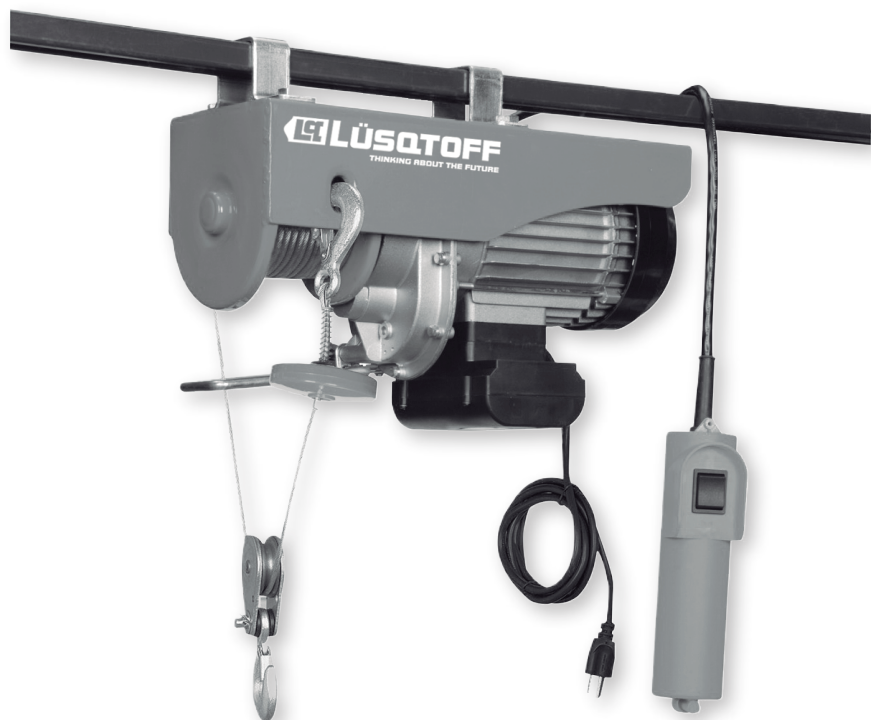
LÜSQTOFF

THINKING ABOUT THE FUTURE



MANUAL DE USUARIO

APAREJO ELÉCTRICO N3





Origen y procedencia: China

Importa y distribuye: Lüsqt off Argentina S.A.

Importador N°30-71207115-6

Belgrano 1068, Ramos Mejía (C.P.: 1704)

Buenos Aires, Argentina



¡Seguimos en contacto!

Conocé nuestros lanzamientos,
novedades y más información
en nuestras redes

-  **Lusqt off**
-  **@lusqt off**
-  **@lusqt off**
-  **@lusqt off**
-  **Lusqt off Argentina**

CARACTERÍSTICAS TÉCNICAS

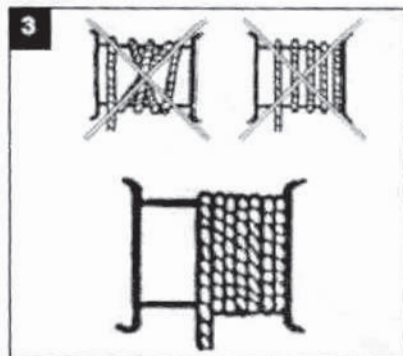
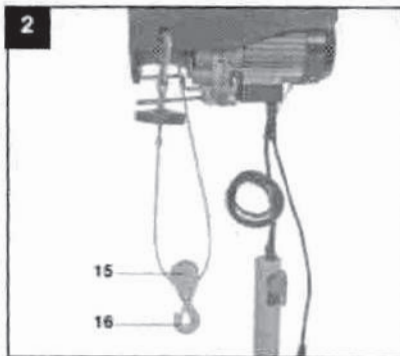
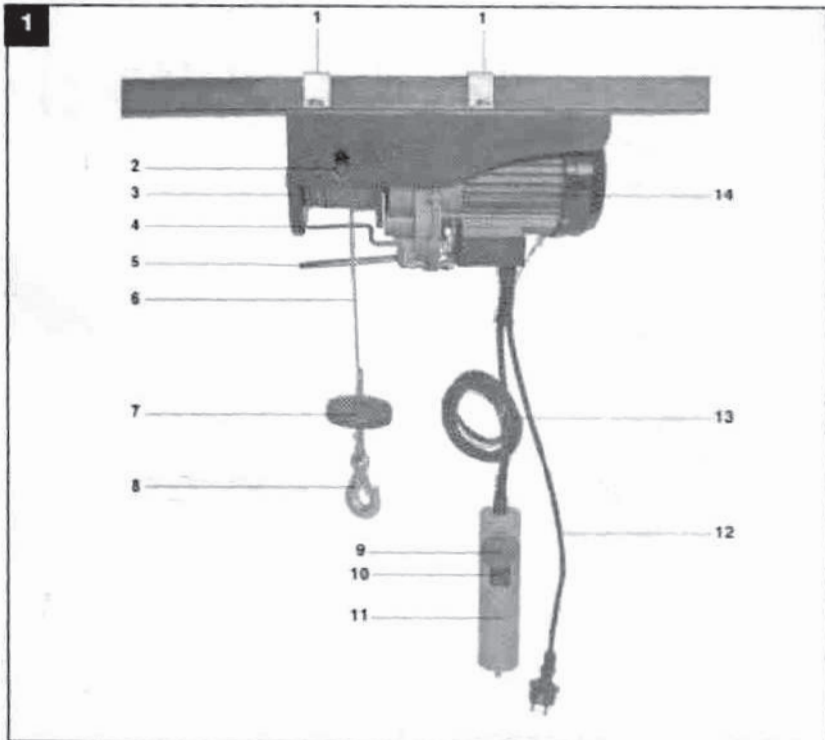
Tensión: 220V~50Hz
Potencia: 1600 W
Capacidad de carga: 500-1000 Kg
Largo de linga: 12 m / 6 m
Bobinado en cobre
Reforzado
Peso: 28,9 Kg

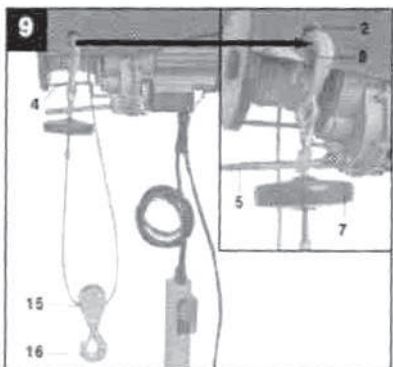
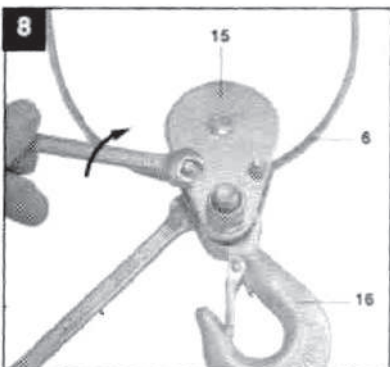
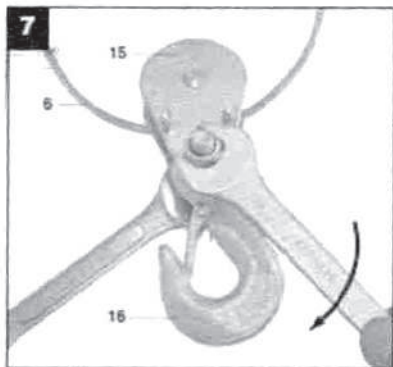
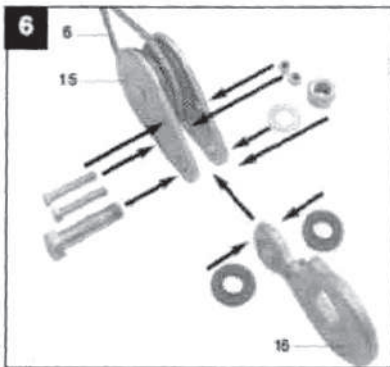
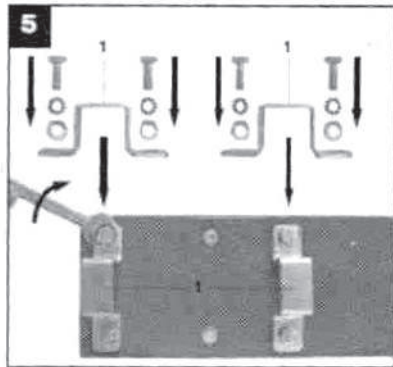
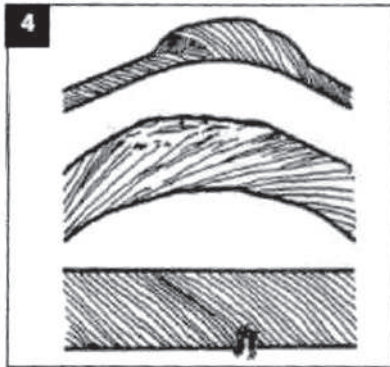
INSTRUCCIONES DE USO

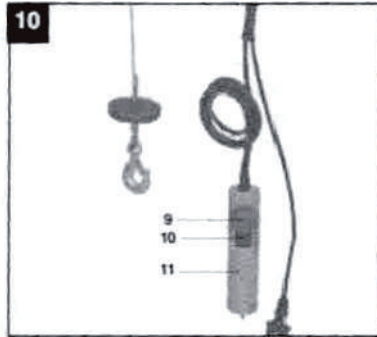
ADVERTENCIA: Antes de utilizar esta herramienta eléctrica, lea cuidadosamente las normas generales sobre seguridad indicadas a continuación.

1. Los enchufes deben cumplir con las normas de seguridad. En caso de que sus enchufes no son adecuados, debe ser revisado por un electricista calificado o Service Oficial.
2. Su enchufe debe estar conectado a tierra. El sistema debe estar equipado con un interruptor de seguridad magnético.
3. Cuando la máquina está funcionando sin vigilancia, tenga cuidado de que con los menores de edad. No se pare debajo de las cargas, esto puede ser peligroso.
4. Si la maquina no puede izar una carga, significa que la carga excede la capacidad máxima de la máquina.
5. El aparato posee un protector térmico ante elevadas temperaturas o bajas, lo que procederá a detener el motor. Si esto ocurriese, deje que el motor retome su temperatura habitual y vuelva a encenderlo. No lo utilice si el motor presenta síntomas de calentamiento.
6. Antes de comenzar el trabajo, asegúrese de que el cable de conexión esté sano y que el mismo no quede tirante. Además observe que los interruptores se encuentren en buenas condiciones. Verifique el indicador de carga máxima en el elevador.
7. En caso de que la linga de acero deba ser reemplazada, utilice una misma de un mismo material y del mismo fabricante. Consulte la lista de servicios autorizados.
8. Puede ser que en una parte del trayecto la carga se detenga.
9. Peligro de sobrecarga. Controle la utilización del aparato en lugares secos y apropiados.

Utilice el diagrama de ensamblaje







MANTENIMIENTO

Verifique periódicamente que el cable de acero se encuentra en buenas condiciones.

1. Compruebe que los tornillos que fijan el cuerpo a las abrazaderas metálicas de la máquina estén bien ajustados.
2. Compruebe periódicamente que el interruptor de stop del motor y el pulsador estén en buenas condiciones de funcionamiento.

LUSQTOFF garantiza este producto por el término de **2 (dos) años**, contados a partir de la fecha de la compra, asentada en la factura que deberá preservar ante cualquier reclamo o reparación ante el Servicio Técnico Oficial.

PRESCRIPCIONES DE LA GARANTÍA

1. Los productos marca LUSQTOFF están garantizadas contra eventuales defectos de fabricación debidamente comprobados.
2. Dentro del período de garantía de las piezas o componentes que se compruebe, a juicio exclusivo de nuestros técnicos, que presenten defectos de fabricación, serán reparados o sustituidos en forma gratuita por los Servicios Técnicos Oficiales con la presentación de la factura de compra.
3. Para efectivizar el cumplimiento de la garantía, el comprador podrá optar por presentar el producto junto con su factura de compra en cualquiera de nuestros Servicios Técnicos Oficiales especializados en cada producto. Para consultar la lista de service oficiales ingresá a nuestro sitio web: www.lusqtoff.com.ar/service

NO ESTÁN INCLUIDOS EN LA GARANTÍA

Los defectos originados por:

1. Uso inadecuado de la herramienta.
2. Falta de mantenimiento y cuidado del producto.
3. Instalaciones eléctricas deficientes.
4. Conexión de las herramientas en voltajes inadecuados.
5. Desgaste natural de las piezas.
6. Los daños ocasionados por aguas duras o sucias en hidrolavadoras y bombas de agua.
7. Daños por golpes, aplastamiento o abrasión.
8. En los motores nafteros, los daños ocasionados por mezclas incorrectas nafta-aceite en los motores 2T y falta de lubricación en los motores 4T; y en los motores diésel, combustible de mala calidad.

ATENCIÓN

1. Esta garantía caduca automáticamente si la herramienta fue abierta por terceros.
2. Este producto sólo deberá ser utilizado bajo las especificaciones que figuran en el manual de uso de dicho producto. En caso contrario se perderá la garantía del producto.
3. Conserve la factura de compra para futuros reclamos.



▶ **ASISTENTE VIRTUAL**
¡COMUNICATE CON NOSOTROS!

WILMER 





CATÁLOGO DIGITAL